

25

THIBAUT
SUD

**La station
de pompage
pré assemblée
en fibre de verre**
*«Une solution
qui vous élève
au premier rang»*

POMPEX

Cowansville (Québec)

9

17

24

25

7

15

32

20

11

12

4

13

6

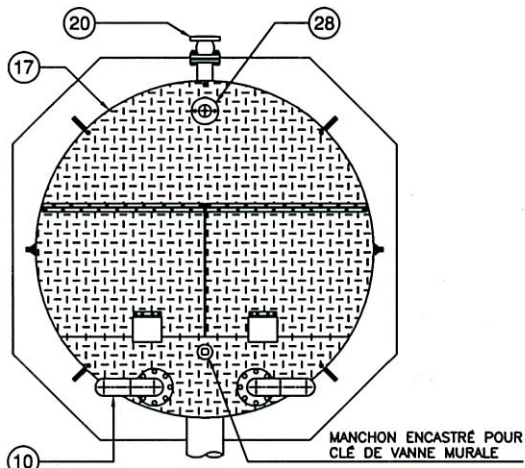
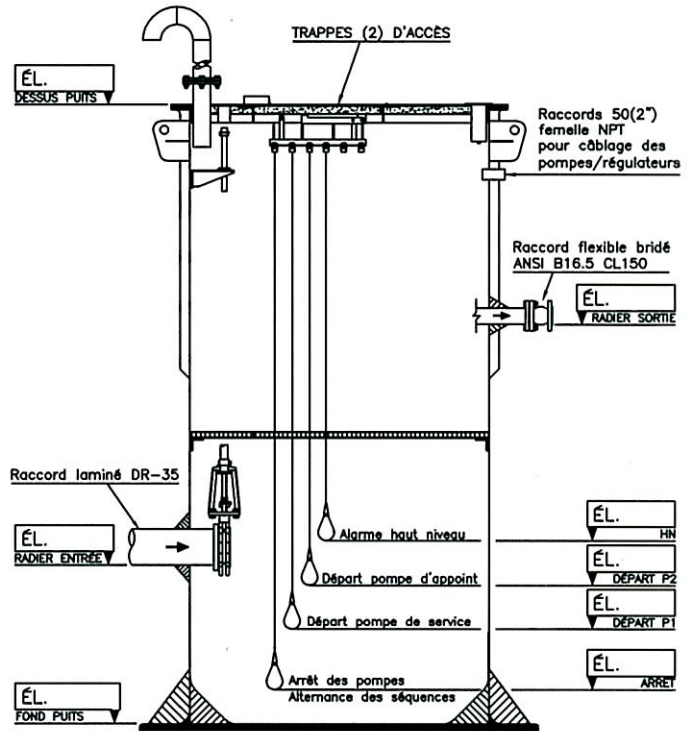
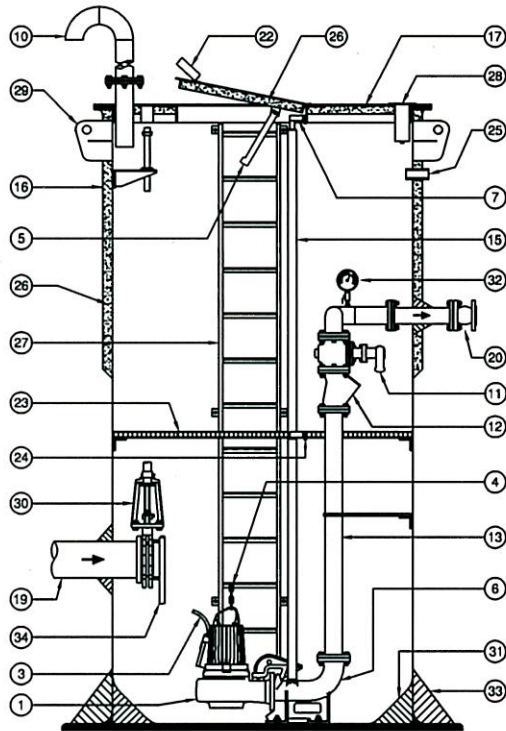
31

25

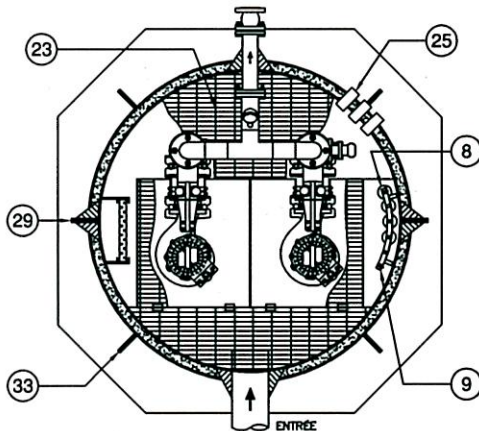
8

9

ENTREE



VUE EN PLAN - COUVERCLE



VUE EN PLAN - PLANCHER INTERMÉDIAIRE & TUYAUTERIE

ITEM	QTÉ	DESCRIPTION	MATIÈRE
1	2	POMPE FLYGT NP3102MT #462	
3	32M	(2x16M) CÂBLE PUISSANCE TYPE SOOW	NÉOPRÈNE
4		CHAÎNE DE LEVAGE	ACIER GALV
5	2	HAUBAN DE COUVERCLE	ACIER INOX
6	2	DISPOSITIF DE RACCORDEMENT	FONTE
7	2	SUPPORT DE BARRES-GUIDE	ACIER GALV
8	4	RÉGULATEUR DE NIVEAU TYPE 'J'	
9	1	SUPPORT DE RÉGULATEURS	ACIER INOX
10	2	ÉVENT Ø100MM AVEC GRILLAGE	ACIER INOX
11	2	VANNE À BOISSEAU Ø100MM (4")	FONTE
12	2	CLAPET DE RETENUE À BOULE Ø100MM	FONTE
13	2	CONDUITE DE DÉCHARGE Ø100MM	ACIER INOX
15	2	JEU DE BARRES-GUIDE Ø50MM	ACIER GALV
16	1	RÉSERVOIR 1800MM (72") DIA.	FIBRE VER.
17	1	COUVERCLE AVEC TRAPPES	ALUMINIUM
19	1	RACCORD LAMINÉ Ø200MM	DR-35
20	1	RACCORD FLEXIBLE RI Ø100MM	CAOUT.
22	2	COFFRET POUR CADENAS	ACIER INOX
23	1	PALIER INTERMÉDIAIRE CAILLEBOTIS	ALUMINIUM
24	2	SUPPORT INTERMÉDIAIRE DE B-G	ACIER GALV
25	3	RACCORD Ø50MM (CÂBLAGE POMPES/RÉGUL.)	PVC SCH-80
26	1	ISOLANT DE POLYISOCYANURATE	RI4
27	1	ÉCHELLE D'ACCÈS	ALUMINIUM
28	1	SOCLE BRAS DE LEVAGE AVEC DRAIN	ACIER GALV
29	2	OUILLET DE LEVAGE	FIBRE VER.
30	1	VANNE MURALE Ø200MM AVEC TIGE	ACIER INOX
31	1	PROFIL CONVERGENT	FIBRE VER.
32	1	MANOMÈTRE GLYC. AVEC VANNE	POLYPROPY.
33	8	PLAQUE DE RENFORT	FIBRE VER.
34	1	DÉFLECTEUR D'ENTRÉE	ACIER INOX

POMPEX

POMPEX INC.
105 rue Dean
COWANSVILLE (QUÉBEC)
J2K 3Y2

Téléphone : 450-263-1441
Télocopieur : 450-263-9012
Courriel : pompex@pompex.com
Site Web : www.pompex.com

Distributeur :